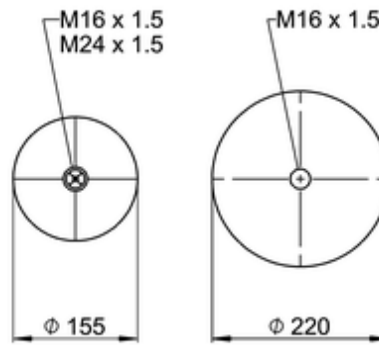
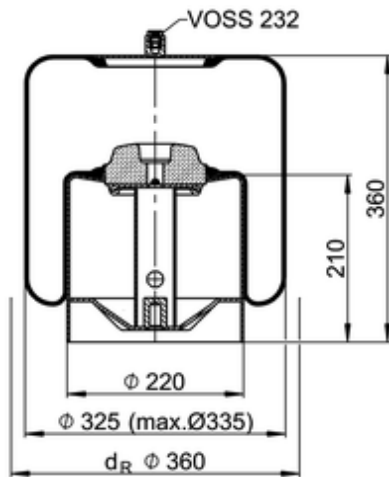


4838 N P22
600200


bolt or stud
 hole
 combination stud
 air inlet
 stud and nut

	10,5 kg
	62442
	10087357
	K021
	M16x1.5: max. 130 Nm
	M24x1.5: max. 100 Nm

OE Manufacturer/Part No.

Manufacturer	Original Part No.	Model
Mercedes	946 320 02 21	
Mercedes	942 320 36 21	
Mercedes	A 942 320 36 21	Actros
Mercedes	A 946 320 02 21	Actros

Mercedes	A 946 320 02 21	Actros
Mercedes	A 942 320 36 21	Actros