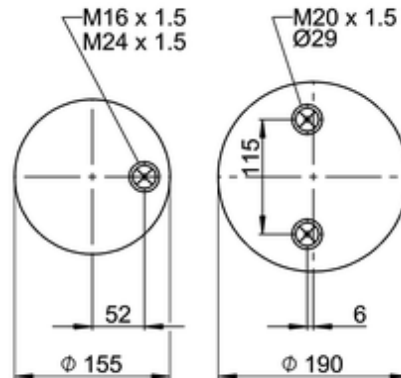
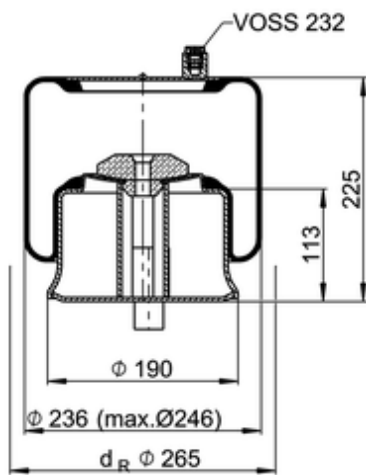








4786 N P21

600210



-  bolt or stud
-  hole
-  combination stud
-  air inlet
-  stud and nut

	6,9 kg
	62440
	10087362
	
	M20x1.5: max. 180 Nm
	M24x1.5: max. 100 Nm

OE Manufacturer/Part No.

Manufacturer	Original Part No.	Model
Mercedes	946 320 04 21	
Mercedes	974 320 01 17	
Mercedes	942 320 45 21	
Mercedes	A 946 320 04 21	Actros
Mercedes	A 942 320 45 21	Atego

Mercedes	A 974 320 01 17	Atego
Mercedes	A 974 320 01 17	Atego
Mercedes	A 942 320 45 21	Atego